

EX-25



Dimenzije

Dužina	620 mm
Širina	458 mm
Visina	701 mm
Težina	95 kg
Struja	220 V - 1 Faza

Kapacitet

Dnevni kapac.	25 kg
Bio Star	16 lit.
ExBio Enzyme	200 ml

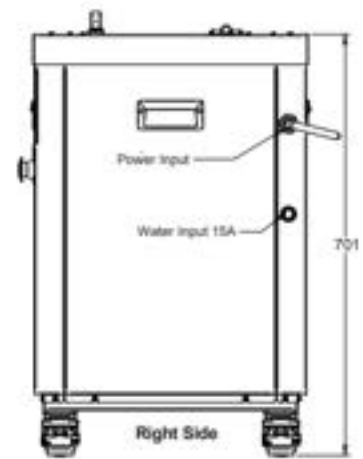
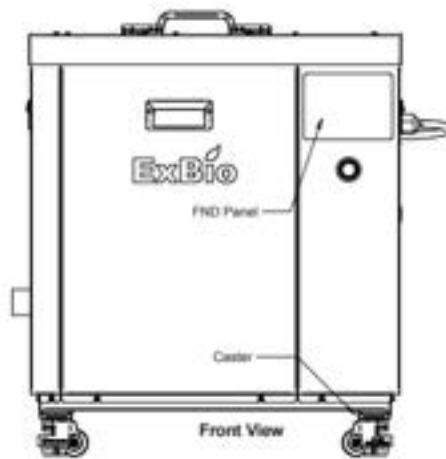
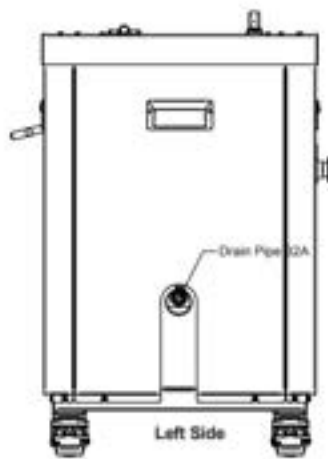
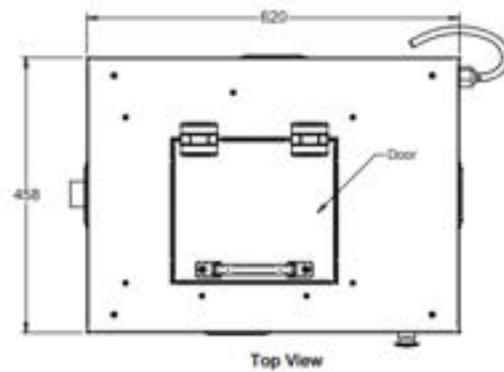
Značajke

- Pretvaranje otpada od hrane u vodu u roku 0-24h
- Ispust u kanalizaciju i zadovoljenje odredbe članak 12. i 13. Pravilnika o graničnim vrijednostima emisije otpadnih voda NN26/2020
- Vlastita aerobna tehnologija; ExBio enzimi i Bio Star chipovi
- Visoka učinkovitost razgradnje otpada od hrane
- Digitalni touch screen ekran omogućuje praćenje unesene i probavljene hrane, kao i temperaturu aerobne digestije, u realnom vremenu
- Siguran i jednostavan rad uz minimalno održavanje
- Manje CO2 i bez metana, higijensko okruženje
- Bez muha, miševa, štakora u okruženju
- Konstrukcija od nehrđajućeg čelika
- Značajke automatizacije i sigurnosti kod pristupa otvoru, nadozorni alarmi
- Servisni intervali: nakon 6-12 mj. promjena Enzima, kao i 2,5 god promjena BioChipova



ExBio Food Digester EX serija

specifikacije



Napajanje
220 V - 1 Faza



Vrsta otpada
Organski otpad od hrane



Dnevni kapacitet
25 kg / dnevno



Enzyme
200 ml



ExBio Food Digester EX serija

specifikacije



EX-50

Dimenzije

Dužina	830 mm
Širina	588 mm
Visina	1047 mm
Težina	180 kg
Struja	220 V -1 Faza

Kapacitet

Dnevni kapac.	50 kg
Bio Star	40 lit.
ExBio Enzyme	500 ml

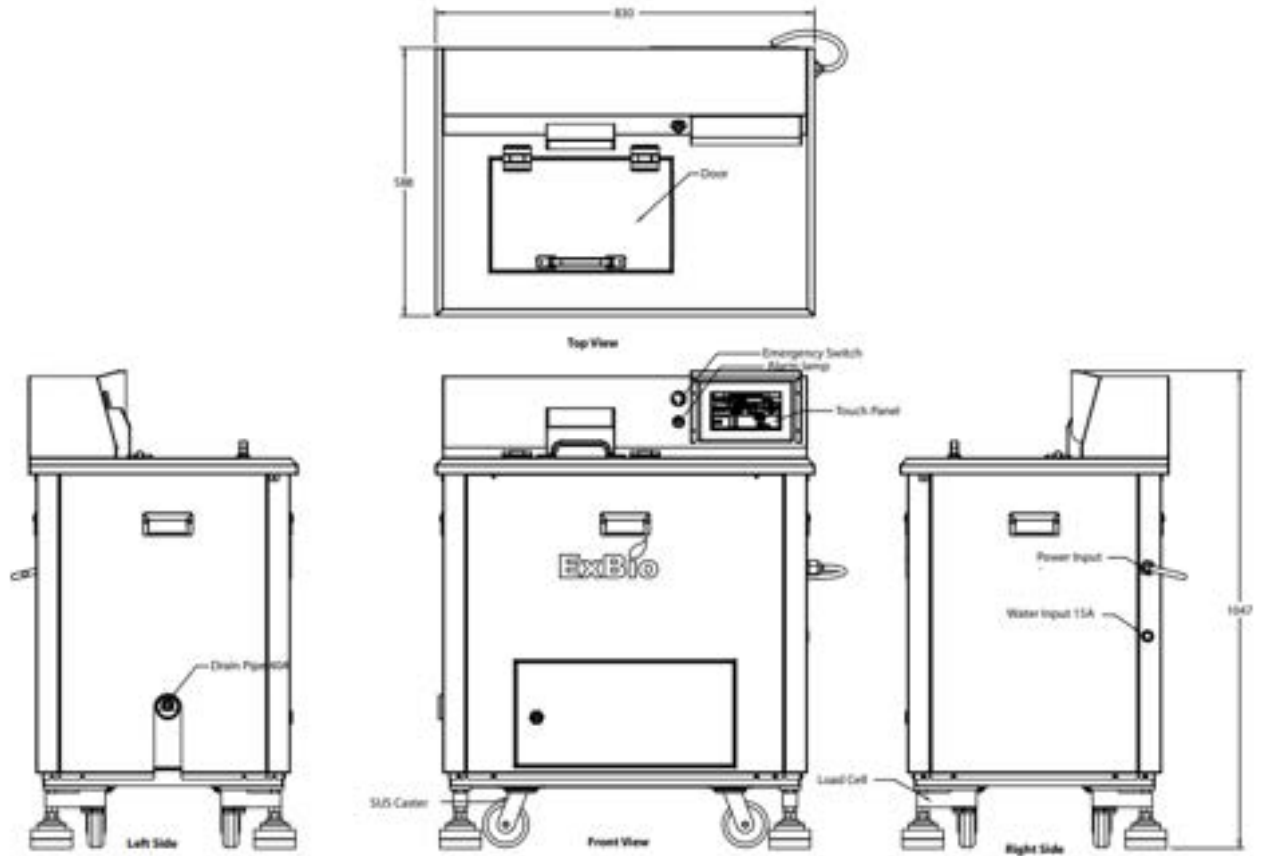
Značajke

- Pretvaranje otpada od hrane u vodu u roku 0-24h
- Ispust u kanalizaciju i zadovoljenje odredbe članak 12. i 13. Pravilnika o graničnim vrijednostima emisije otpadnih voda NN26/2020
- Vlastita aerobna tehnologija; ExBio enzimi i Bio Star chipovi
- Visoka učinkovitost razgradnje otpada od hrane
- Digitalni touch screen ekran omogućuje praćenje unesene i probavljene hrane, kao i temperaturu aerobne digestije, u realnom vremenu
- Siguran i jednostavan rad uz minimalno održavanje
- Manje CO2 i bez metana, higijensko okruženje
- Bez muha, miševa, štakora u okruženju
- Konstrukcija od nehrđajućeg čelika
- Značajke automatizacije i sigurnosti kod pristupa otvoru, nadozorni alarmi
- Servisni intervali: nakon 6-12 mj. promjena Enzima, kao i 2,5 god promjena BioChipova



ExBio Food Digester EX serija

specifikacije



Napajanje
220 V - 1 Faza



Vrsta otpada
Organski otpad od hrane



Dnevni kapacitet
50 kg / dnevno



Enzyme
300 ml



ExBio Food Digester EX serija

specifikacije

EX-100



Dimenzije

Dužina	1176 mm
Širina	790 mm
Visina	1157 mm
Težina	260 kg
Struja	220 V -1 Faza

Kapacitet

Dnevni kapac.	100 kg
Bio Star	80 lit.
ExBio Enzyme	1000 ml

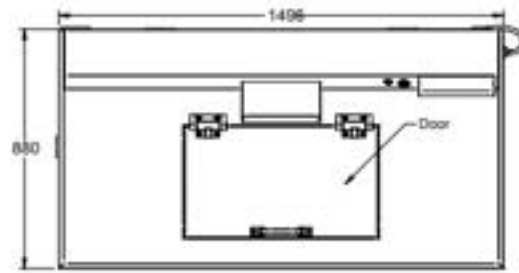
Značajke

- Pretvaranje otpada od hrane u vodu u roku 0-24h
- Ispust u kanalizaciju i zadovoljenje odredbe članak 12. i 13. Pravilnika o graničnim vrijednostima emisije otpadnih voda NN26/2020
- Vlastita aerobna tehnologija; ExBio enzimi i Bio Star chipovi
- Visoka učinkovitost razgradnje otpada od hrane
- Digitalni touch screen ekran omogućuje praćenje unesene i probavljene hrane, kao i temperaturu aerobne digestije, u realnom vremenu
- Siguran i jednostavan rad uz minimalno održavanje
- Manje CO₂ i bez metana, higijensko okruženje
- Bez muha, miševa, štakora u okruženju
- Konstrukcija od nehrđajućeg čelika
- Značajke automatizacije i sigurnosti kod pristupa otvoru, nadozorni alarmi
- Servisni intervali: nakon 6-12 mj. promjena Enzima, kao i 2,5 god promjena BioChipova

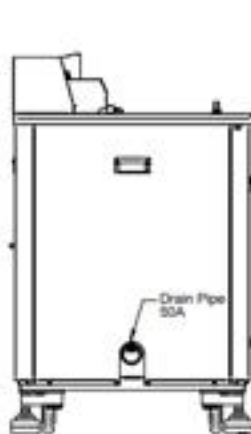


ExBio Food Digester EX serija

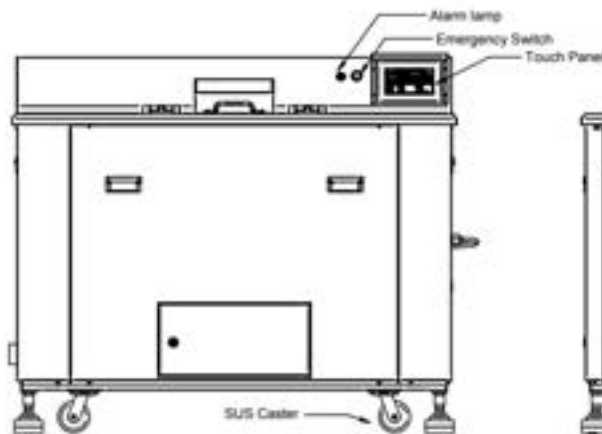
specifikacije



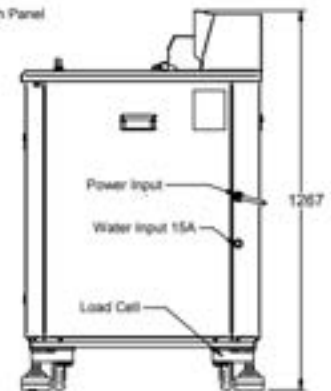
Top View



Left Side



Front View



Right Side



Napajanje
220 V - 1 Faza



Vrsta otpada
Organski otpad od hrane



Dnevni kapacitet
100 kg / dnevno



Enzyme
1000 ml



ExBio Food Digester EX serija

specifikacije



EX-200

Dimenzije

Dužina	1496 mm
Širina	880 mm
Visina	1267 mm
Težina	350 kg
Struja	220 V -1 Faza

Kapacitet

Dnevni kapac.	200 kg
Bio Star	160 lit.
ExBio Enzyme	2000 ml

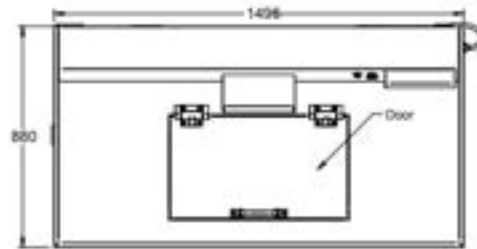
Značajke

- Pretvaranje otpada od hrane u vodu u roku 0-24h
- Ispust u kanalizaciju i zadovoljenje odredbe članak 12. i 13. Pravilnika o graničnim vrijednostima emisije otpadnih voda NN26/2020
- Vlastita aerobna tehnologija; ExBio enzimi i Bio Star chipovi
- Visoka učinkovitost razgradnje otpada od hrane
- Digitalni touch screen ekran omogućuje praćenje unesene i probavljene hrane, kao i temperaturu aerobne digestije, u realnom vremenu
- Siguran i jednostavan rad uz minimalno održavanje
- Manje CO₂ i bez metana, higijensko okruženje
- Bez muha, miševa, štakora u okruženju
- Konstrukcija od nehrđajućeg čelika
- Značajke automatizacije i sigurnosti kod pristupa otvoru, nadozorni alarmi
- Servisni intervali: nakon 6-12 mj. promjena Enzima, kao i 2,5 god promjena BioChipova

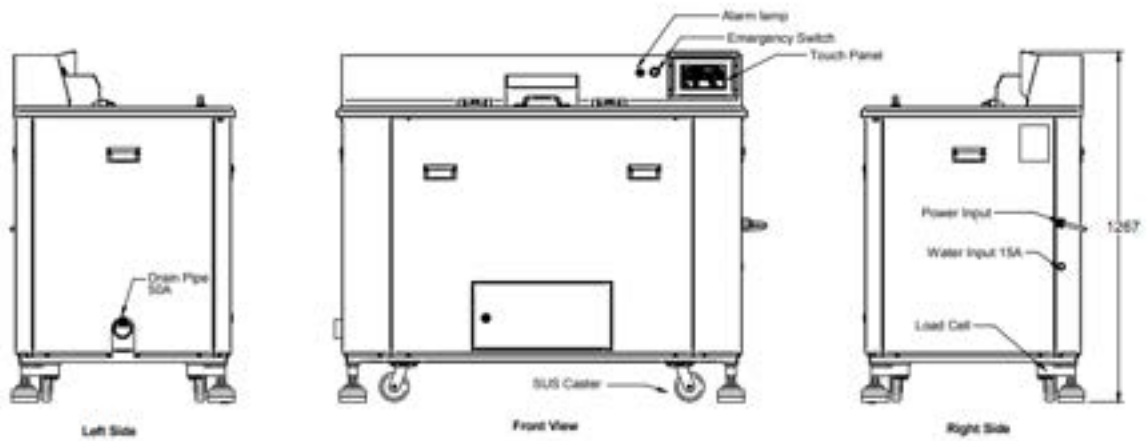


ExBio Food Digester EX serija

specifikacije



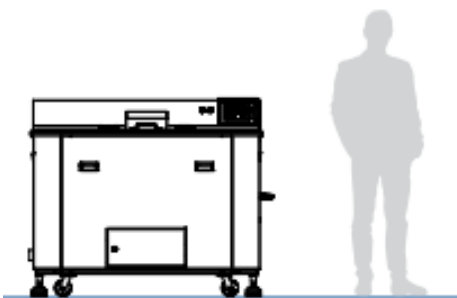
Top View



Left Side

Front View

Right Side



Napajanje
220 V - 1 Faza



Vrsta otpada
Organski otpad od hrane



Dnevni kapacitet
200 kg / dnevno



Enzyme
2000 ml



ExBio Food Digester EX serija

specifikacije



EX-300

Dimenzije

Dužina	1568 mm
Širina	1005 mm
Visina	1457 mm
Težina	480 kg
Struja	380 V -3 Faza

Kapacitet

Dnevni kapac.	300 kg
Bio Star	240 lit.
ExBio Enzyme	3000 ml

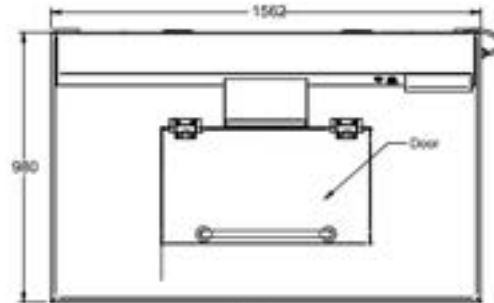
Značajke

- Pretvaranje otpada od hrane u vodu u roku 0-24h
- Ispust u kanalizaciju i zadovoljenje odredbe članak 12. i 13. Pravilnika o graničnim vrijednostima emisije otpadnih voda NN26/2020
- Vlastita aerobna tehnologija; ExBio enzimi i Bio Star chipovi
- Visoka učinkovitost razgradnje otpada od hrane
- Digitalni touch screen ekran omogućuje praćenje unesene i probavljene hrane, kao i temperaturu aerobne digestije, u realnom vremenu
- Siguran i jednostavan rad uz minimalno održavanje
- Manje CO₂ i bez metana, higijensko okruženje
- Bez muha, miševa, štakora u okruženju
- Konstrukcija od nehrđajućeg čelika
- Značajke automatizacije i sigurnosti kod pristupa otvoru, nadozorni alarmi
- Servisni intervali: nakon 6-12 mj. promjena Enzima, kao i 2,5 god promjena BioChipova

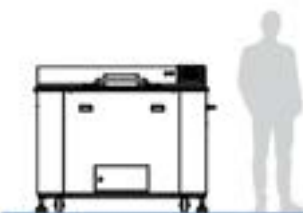
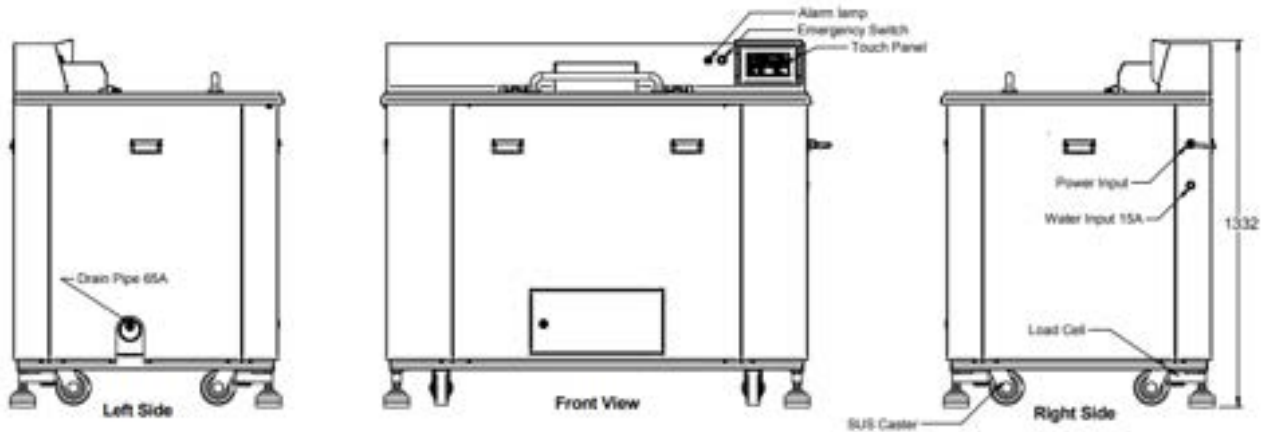


ExBio Food Digester EX serija

specifikacije



Top View



Napajanje
380V - 3 Faze



Vrsta otpada
Organski otpad od hrane



Dnevni kapacitet
300 kg / dnevno



Enzyme
3000 ml



ExBio Food Digester EX serija

specifikacije



EX-500

Dimenzije

Dužina	1914 mm
Širina	1195 mm
Visina	1627 mm
Težina	780 kg
Struja	380 V -3 Faza

Kapacitet

Dnevni kapac.	500 kg
Bio Star	400 lit.
ExBio Enzyme	5000 ml

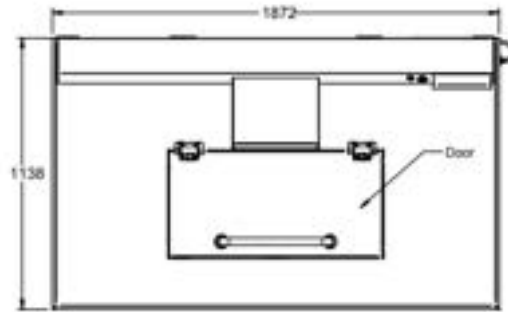
Značajke

- Pretvaranje otpada od hrane u vodu u roku 0-24h
- Ispust u kanalizaciju i zadovoljenje odredbe članak 12. i 13. Pravilnika o graničnim vrijednostima emisije otpadnih voda NN26/2020
- Vlastita aerobna tehnologija; ExBio enzimi i Bio Star chipovi
- Visoka učinkovitost razgradnje otpada od hrane
- Digitalni touch screen ekran omogućuje praćenje unesene i probavljene hrane, kao i temperaturu aerobne digestije, u realnom vremenu
- Siguran i jednostavan rad uz minimalno održavanje
- Manje CO2 i bez metana, higijensko okruženje
- Bez muha, miševa, štakora u okruženju
- Konstrukcija od nehrđajućeg čelika
- Značajke automatizacije i sigurnosti kod pristupa otvoru, nadzorni alarmi
- Servisni intervali: nakon 6-12 mj. promjena Enzima, kao i 2,5 god promjena BioChipova

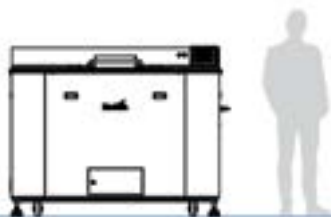
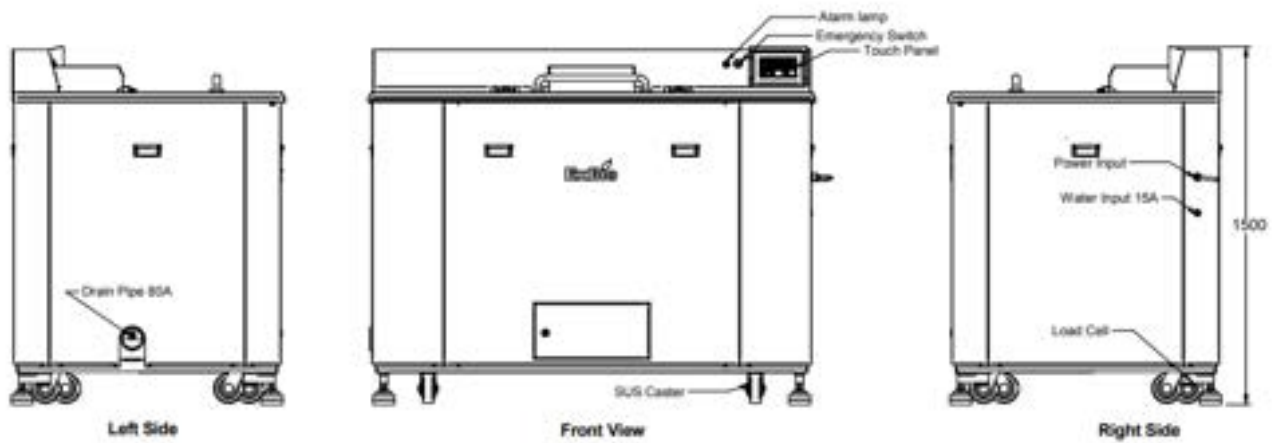


ExBio Food Digester EX serija

specifikacije



Top View



Napajanje
380V - 3 Faze



Vrsta otpada
Organski otpad od hrane



Dnevni kapacitet
500 kg / dnevno



Enzyme
5000 ml



ExBio Food Digester EX serija

specifikacije

EX-1000



Dimenzije

Dužina	2610 mm
Širina	1450 mm
Visina	1772 mm
Težina	1390 kg
Struja	380 V -3 Faza

Kapacitet

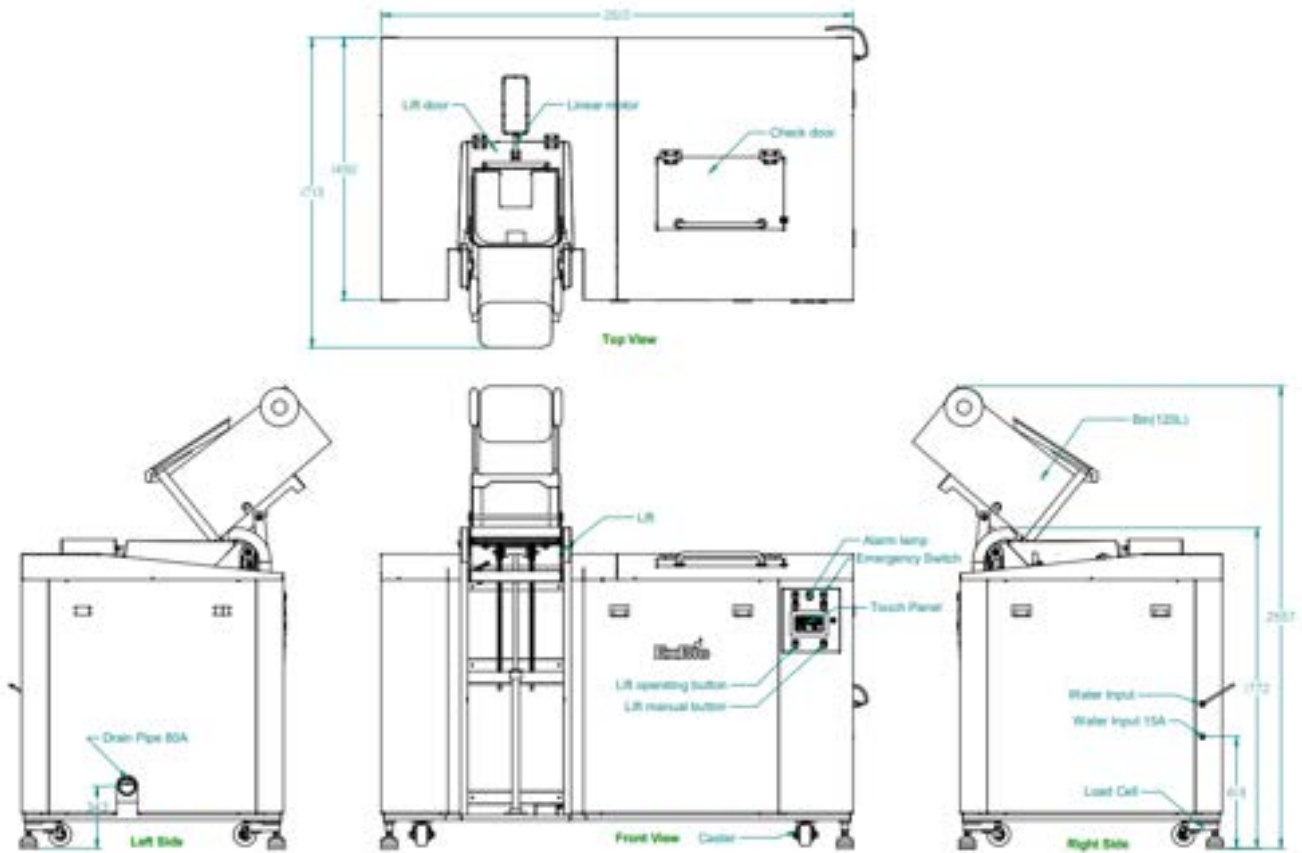
Dnevni kapac.	1000 kg
Bio Star	800 lit.
ExBio Enzyme	10 lit

Značajke

- Pretvaranje otpada od hrane u vodu u roku 0-24h
- Ispust u kanalizaciju i zadovoljenje odredbe članak 12. i 13. Pravilnika o graničnim vrijednostima emisije otpadnih voda NN26/2020
- Vlastita aerobna tehnologija; ExBio enzimi i Bio Star chipovi
- Visoka učinkovitost razgradnje otpada od hrane
- Digitalni touch screen ekran omogućuje praćenje unesene i probavljene hrane, kao i temperaturu aerobne digestije, u realnom vremenu
- Siguran i jednostavan rad uz minimalno održavanje
- Manje CO2 i bez metana, higijensko okruženje
- Bez muha, miševa, štakora u okruženju
- Konstrukcija od nehrđajućeg čelika
- Značajke automatizacije i sigurnosti kod pristupa otvoru, nadzorni alarmi
- Servisni intervali: nakon 6-12 mj. promjena Enzima, kao i 2,5 god promjena BioChipova

ExBio Food Digester EX serija

specifikacije



Napajanje
380V - 3 Faze



Vrsta otpada
Organski otpad od hrane



Dnevni kapacitet
1000 kg / dnevno



Enzyme
10 lit

